

FLUXX[®] Produktportfolio

Entlüften, Dosieren und Verschließen mit dem -tra



Packaging mit dem X-tra

FLUXX® ist eine Qualitätsprodukt-Serie von SABEU und umfasst innovative Verschluss- und Dosiersysteme sowie Entgasungslösungen:

- Ausgießhähne zum Ab- und Umfüllen von Flüssigkeiten
- Entgasungseinsätze für Verschlüsse zur Be- und Entlüftung von Behältnissen
- Anwendungsfertige Entgasungsverschlüsse zur Be- und Entlüftung von Behältnissen
- Verschlüsse für diverse Behältnisse



KLIMANEUTRALES UNTERNEHMEN
certified by Fokus Zukunft
Klimaneutral durch Kompensation mit Klimaschutzzertifikaten



Seite 4–7



Seite 8–11

Hinweis
Bitte besuchen Sie unsere Website www.fluxx-sabeu.com, um die aktuellsten Informationen zu erhalten. Die in diesem Dokument enthaltenen Informationen können sich jederzeit auch ohne Mitteilung ändern. Die Angaben in diesem Dokument verpflichten SABEU in keiner Weise. SABEU kann für eventuelle Fehler in diesem Dokument nicht verantwortlich gemacht werden.



SABEU entwickelt zudem individualisierte Kunststoffkomponenten und Membranlösungen – insbesondere:

- Membranen – auch im Verbund mit Kunststoffkomponenten
- Siegelverschlüsse
- Fassverschlüsse
- Streudosen und -verschlüsse
- Fugen- und Tubenspitzen
- Gewinderinge und diffusionsdichte Verschlüsse

Ausgießhähne

Die hervorragenden Ausgießeigenschaften der FLUXX® Dosiersysteme basieren auf unserem einzigartigen Belüftungssystem. Unsere Ausgießhähne mit 13 mm Auslauf sind mit der Intention konzipiert, dass die Ausgusstülle auch in enge Flaschenhalse eingeführt werden kann und exakte, saubere Abfüllvorgänge ermöglicht werden. Die Ausgießhähne mit 23 mm Auslauf begünstigen das Ab- und Umfüllen großer Flüssigkeitsmengen in kürzester Zeit.

Entgasungseinsätze

FLUXX® Entgasungseinsätze werden mit hydro- sowie oleophoben Membranen ausgestattet. Die Membranen erlauben, dass gasförmige Stoffe diffundieren können und somit ein Druckaufbau sowie -abfall in den Behältnissen vermieden wird. Zudem sind unsere Entgasungseinsätze zweckmäßig eingestellt, sodass die Membranen auch von Flüssigkeiten mit niedriger Oberflächenspannung nicht benetzt werden und somit dauerhaft atmungsaktiv bleiben.



Seite 12–13



Seite 14–15

Entgasungsverschlüsse

Unsere FLUXX® Entgasungsverschlüsse sind mit dem SAVE (SAfety VEnt) System ausgestattet und in verschiedenen DIN Gewindegrößen erhältlich. Für das Entgasungssystem setzen wir hochwertige Membranen ein, welche einen kontinuierlichen Druckausgleich bei gasenden Flüssigkeiten erlauben, sodass ein Aufblähen oder Kollabieren der Behältnisse vermieden wird.

Kanisterverschlüsse

Die FLUXX® Kanisterverschlüsse mit den gängigen Gewindegrößen nach DIN 45, 51 und 61 können aufgrund ihrer konstruktiven Auslegung alle Voraussetzungen für die Zulassung mit diversen Behältnissen erfüllen – insbesondere gemäß den Prüfvorgaben des ADR. Die Verschlüsse sind standardmäßig mit angespritzter Originalitätssicherung sowie einer EPE-Dichtung versehen.

Kundenindividuelle Kunststofflösungen



Seite 16–17



Seite 18

Kundenindividuelle Membranlösungen

SABEU – Alles aus einer Hand



Seite 19

Ausgießhähne

AH Serien (1/2)

Alles fließt

AH Serien 13 und 23 mm – einfach, schnell, sauber



Anwendungsbereich

Die innovativen FLUXX® Ausgießhähne ermöglichen ein einfaches, schnelles sowie sauberes Ab- und Umfüllen von Flüssigkeiten ohne Gluckern.

Ausgießhähne der AH 13 Serie begünstigen das exakte Dosieren, insbesondere in Behältnisse mit engen Gewindehälsen.

Ausgießhähne der AH 23 Serie unterstützen das Dosieren großer Flüssigkeitsmengen in einem kurzen Zeitraum.

Breites Produktportfolio

Unsere FLUXX® Ausgießhähne sind geeignet für diverse Behältnisse – wie Flaschen, Kanister, Fässer und IBCs – mit einem Außengewinde gemäß DIN 38 bis DIN 71 sowie Kunststoff- und Stahlfässer mit einem 3/4" und BCS/PPS Innengewinde.

Einzigartiges Belüftungssystem

Die exzellenten Ausgießeigenschaften basieren auf dem einzigartigen Belüftungssystem von SABEU. Dadurch erreichen die FLUXX® Ausgießhähne der AH 13 Serie eine Durchflussrate von mindestens 1,5 L/min. Die Ausgießhähne der AH 23 Serie bieten sogar eine Durchflussrate von mehr als 5 L/min.

Dichtigkeit

FLUXX® Ausgießhähne zeichnen sich durch eine hervorragende Dichtigkeit aus – auch bei Verwendung aggressiver Chemikalien und stark kriechender Flüssigkeiten.

Vorteile

- Einfaches, schnelles und sauberes Dosieren ohne Gluckern
- Erhältlich für alle gängigen Gewindegrößen
- Abtropfschräge für ein bequemes und sauberes Dosieren – auch in schmale Gewindehälsen
- Leichtgängiger Hebel für einfache Bedienbarkeit
- Hohe Durchflussraten
- Beständigkeit gegen eine Vielzahl von Chemikalien
- Lebensmittelkonformität

Lebensmittelkonformität

Unsere Produkte sind auf Anfrage nach den Verordnungen EU 10/2011, EG 1935/2004, LFGB, FDA sowie Mercosur erhältlich – geprüft und bestätigt von zertifizierten Prüflaboren.

Anwendungsbeispiele

Ab- und Umfüllen insbesondere von:

- Flüssigen Lebensmitteln
- Hygiene- und Pflegeprodukten
- Reinigungsmitteln
- Agrochemikalien
- Motor- und Getriebeölen
- Gefahrstoffen und anderen Chemikalien



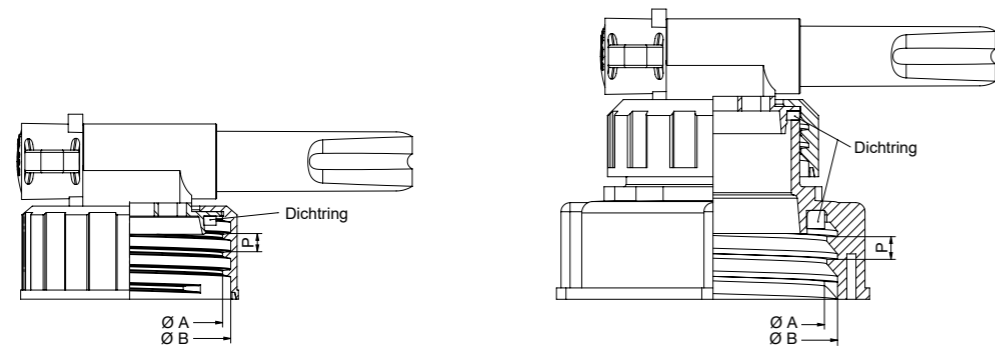
		AH 13 Serie	AH 23 Serie
Materialien	Polyethylen (PE)	Gehäuse, Abdeckkappe, Reduzierschraubkappe, Adapter	Gehäuse, Abdeckkappe, Adapter, Dichtring für Spundstopfen, „Überwurfmutter AH 23/63“
	Polypropylen (PP)	Hebel, Überwurfmutter	Hebel, Überwurfmutter, Spundstopfen, Kontermutter
	EPE	Dichtring für Überwurfmutter	Dichtringe für Adapter und Überwurfmutter
	EPDM		Dichtring für „Überwurfmutter AH 23/63“
Standardfarben	Rot / Schwarz	Überwurfmutter	Überwurfmutter
	Rot	Hebel, Abdeckkappe	Hebel, Abdeckkappe
	Natur / Weiß	Gehäuse, Adapter, Reduzierschraubkappe	Gehäuse, Adapter, Spundstopfen, „Überwurfmutter AH 23/63“
Merkmale	Durchflussrate	≥ 1,5 L/min	≥ 5 L/min
	Durchmesser der Ausgusstüle	13 mm	23 mm
	Gewindegrößen	DIN 38 bis DIN 61	DIN 45 bis DIN 71 sowie für Fässer mit 3/4" und BCS/PPS Gewinde



Chemische Beständigkeit

Unsere Produkte verfügen über eine hohe chemische Beständigkeit bei der Verwendung mit unterschiedlichen Flüssigkeiten. Wir können jedoch keine umfassende chemische Beständigkeit spezifischer Anwendungen garantieren. Wir empfehlen daher, vor Gebrauch eigene Tests durchzuführen – mit der Unterstützung unserer Experten.

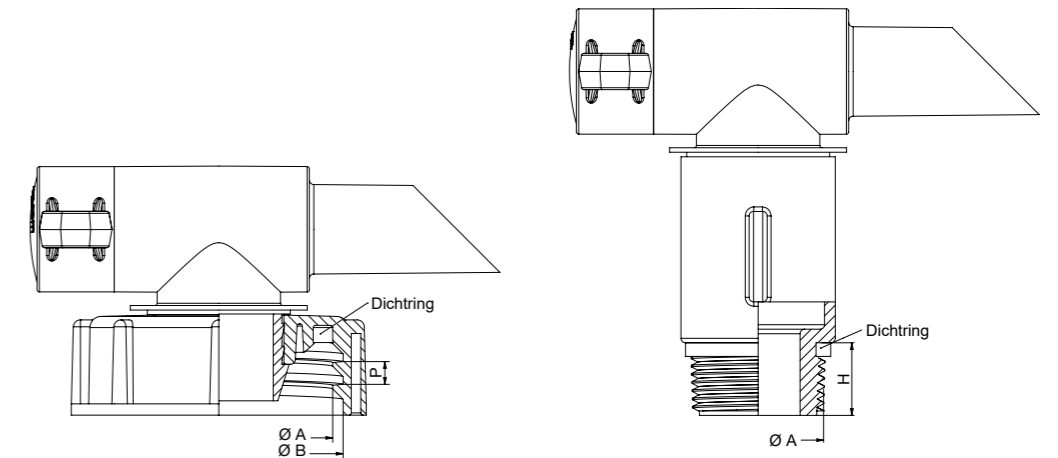
Ausgießhähne AH Serien (2/2)



Produktportfolio AH 13

Beschreibung	Bild	Artikelnummer	Menge pro Karton	Abmessungen
AH 13/38 für DIN 38 Gewinde		402 144	750 Stück	Ø A = 36,1 mm / Ø B = 37,9 mm P = 3 mm (Gewindesteigung)
AH 13/40 für DIN 40 Gewinde		403 133	750 Stück	Ø A = 38,8 mm / Ø B = 42,2 mm P = 4 mm (Gewindesteigung)
AH 13/45 für DIN 45 Gewinde		404 133	650 Stück	Ø A = 41,0 mm / Ø B = 44,6 mm P = 4 mm (Gewindesteigung)
AH 13/50 für DIN 50 Gewinde		405 232	250 Stück	Ø A = 46,1 mm / Ø B = 50,1 mm P = 4 mm (Gewindesteigung)
AH 13/51 für DIN 51 Gewinde		405 133	250 Stück	Ø A = 50,2 mm / Ø B = 54,8 mm P = 5 mm (Gewindesteigung)
AH 13/61 für DIN 61 Gewinde		406 133	200 Stück	Ø A = 55,6 mm / Ø B = 60,5 mm P = 6 mm (Gewindesteigung)

Sonderanfertigungen auf Anfrage.



Produktportfolio AH 23

Beschreibung	Bild	Artikelnummer	Menge pro Karton	Abmessungen
AH 23/45 für DIN 45 Gewinde		410 124	350 Stück	Ø A = 41,1 mm / Ø B = 45,1 mm P = 4 mm (Gewindesteigung)
AH 23/50 für DIN 50 Gewinde		410 224	275 Stück	Ø A = 46,1 mm / Ø B = 50,1 mm P = 4 mm (Gewindesteigung)
AH 23/51 für DIN 51 Gewinde		407 124	250 Stück	Ø A = 50,2 mm / Ø B = 54,8 mm P = 5 mm (Gewindesteigung)
AH 23/61 für DIN 61 Gewinde		408 124	200 Stück	Ø A = 55,6 mm / Ø B = 60,5 mm P = 6 mm (Gewindesteigung)
AH 23/63 für DIN 63 Gewinde		410 426	150 Stück	Ø A = 60,7 mm / Ø B = 64,5 mm P = 4,2 mm (Gewindesteigung)
AH 23/71 für DIN 71 Gewinde		410 320	125 Stück	Ø A = 67,0 mm / Ø B = 72,3 mm P = 7 mm (Gewindesteigung)
AH 23 / 3/4" mit 3/4" Außengewinde		409 120	250 Stück	Ø A = R 3/4" BSP-Gewinde ↑ H = 16 mm
AH 23 / 3/4" auf BCS 70x6 Grobgewinde		409 220	175 Stück	Ø A = R 3/4" auf BCS 70x6 Grobgewinde
AH 23 / 3/4" auf BCS 56x4 Grobgewinde		409 320	175 Stück	Ø A = R 3/4" auf BCS 56x4 Grobgewinde
AH 23 / 3/4" auf PPS 2" Feingewinde		409 420	175 Stück	Ø A = R 3/4" auf PPS 2" Feingewinde
Schutzkappe AH 23		999 008	Auf Anfrage	Passend für alle Ausgießhähne AH 23

Sonderanfertigungen auf Anfrage.

Entgasungseinsätze

F-Serie (1/2)

Anwendungsbereich

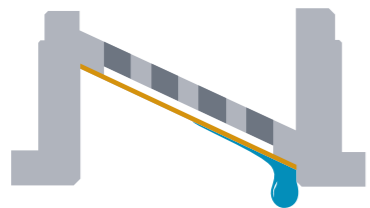
Die hochwertigen FLUXX® Entgasungseinsätze erlauben, dass gasförmige Stoffe diffundieren können und somit ein Druckaufbau sowie -abfall in den Behältnissen – insbesondere Flaschen, Kanister, Fässer und IBCs – vermieden wird. Die eingesetzten Membranen sind hydro- sowie oleophob, sodass diese auch von Flüssigkeiten mit niedriger Oberflächenspannung nicht benetzt werden.

Breites Produktportfolio

Für die kontinuierliche Be- und Entlüftung von Gebinden können unsere FLUXX® Entgasungseinsätze F15, F17 sowie F38 – mit und ohne Verrastung (LOCK) – in kundenindividuelle Verschlüsse oder anderweitige Applikationen eingesetzt werden. Die Entgasungseinsätze enthalten verschiedene leistungsstarke Membranen, welche für die spezifischen Produktlösungen validiert wurden.

Patentierete Abtropfschräge

Die schräg angeordnete Membranfläche der innovativen FLUXX® Entgasungseinsätze ermöglicht, dass Flüssigkeiten nach Kontakt sofort wieder abfließen können und die Membran somit dauerhaft atmungsaktiv bleibt.



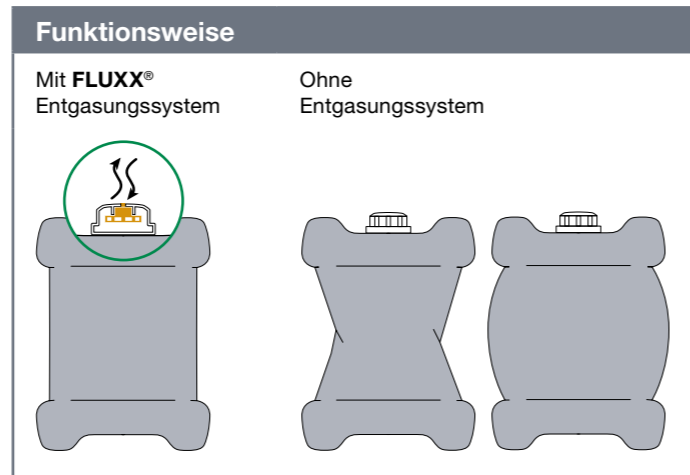
Lebensmittelkonformität

Unsere Produkte entsprechen den Verordnungen nach EU 10/2011, EG 1935/2004, LFGB sowie FDA und sind lebensmittelrechtlich sowie physiologisch unbedenklich – geprüft und bestätigt von zertifizierten Prüflaboren.

Darüber hinaus erfüllen ausgewählte Produkte weitere internationale Regularien – insbesondere nach Mercosur – und sind auf Anfrage erhältlich.

Gefahr gut-Eignung

Unsere FLUXX® Entgasungseinsätze können aufgrund ihrer Leistungswerte sowie konstruktiven Auslegung alle Voraussetzungen für die Zulassung mit diversen Behältnissen erfüllen – insbesondere gemäß den Prüfvorgaben des ADR.

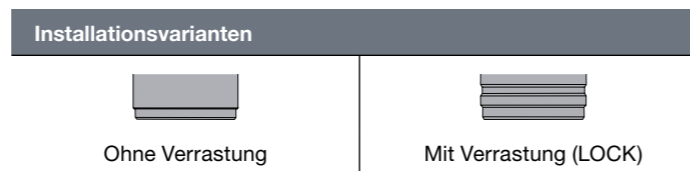


- ### Vorteile
- Kontinuierlicher Druckausgleich
 - Kein Aufblähen oder Kollabieren von Behältnissen
 - Zuverlässiger Schutz vor Leckagen
 - Abtropfschräge für eine schnelle Wiederbelüftung nach Flüssigkeitskontakt
 - Einfache Installation
 - Lebensmittelkonformität

- ### Anwendungsbeispiele
- Flüssige Lebensmittel
 - Agrochemikalien
 - Reinigungsmittel
 - Hygiene- und Pflegeprodukte
 - Gefahrstoffe und andere Chemikalien

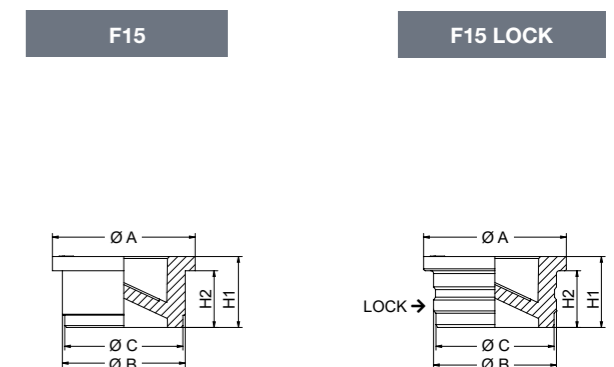
Materialien

Kunststoffeinsatz:	Polyethylen (PE)
Membran:	Polytetrafluorethylen (PTFE)
Vlies:	Polypropylen (PP)



Chemische Beständigkeit
 Unsere Produkte verfügen über eine hohe chemische Beständigkeit bei der Verwendung mit unterschiedlichen Flüssigkeiten. Wir können jedoch keine umfassende chemische Beständigkeit spezifischer Anwendungen garantieren. Wir empfehlen daher, vor Gebrauch eigene Tests durchzuführen – mit der Unterstützung unserer Experten.

Entgasungseinsätze – F15



Produktportfolio

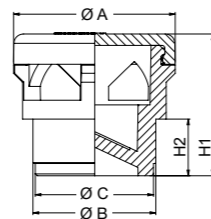
Beschreibung	Bild	Artikelnummer	Menge pro Karton	Abmessungen	Typischer Luftdurchsatz bei 12 mbar	Typischer WEP ²
F15 empfohlen für 2–30 L		924 005	40.000 Stück	Ø A = 15,1 mm Ø B = 13,0 mm / Ø C = 12,6 mm ↓ H1 = 7,5 mm / ↓ H2 = 6,0 mm	5,2 L/h	0,8 bar
F15 LOCK ¹ empfohlen für 2–30 L		924 006				

Sonderanfertigungen (insbesondere alternative Membranen) auf Anfrage.
¹LOCK = Mit Verrastung / Hinterschnitt
²WEP = Wassereintrittsdruck

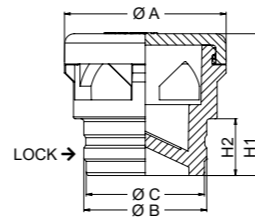
Entgasungseinsätze – F17



F17, F17 HF



F17 LOCK, F17 LOCK HF



Produktportfolio

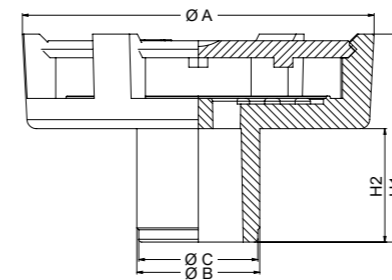
Beschreibung	Bild	Artikelnummer	Menge pro Karton	Abmessungen	Typischer Luftdurchsatz bei 12 mbar	Typischer WEP ²
F17 inkl. Schwallenschutz empfohlen für 30–60 L		924 015	10.000 Stück	Ø A = 17,1 mm Ø B = 13,0 mm / Ø C = 12,6 mm ‡ H1 = 15,0 mm / ‡ H2 = 6,0 mm	5,2 L/h	0,8 bar
F17 LOCK ¹ inkl. Schwallenschutz empfohlen für 30–60 L		924 016				
F17 HF inkl. Schwallenschutz mit erhöhtem Luftdurchsatz empfohlen für 30–60 L		924 055	10.000 Stück	Ø A = 17,1 mm Ø B = 13,0 mm / Ø C = 12,6 mm ‡ H1 = 15,0 mm / ‡ H2 = 6,0 mm	15,2 L/h	0,3 bar
F17 LOCK ¹ HF inkl. Schwallenschutz mit erhöhtem Luftdurchsatz empfohlen für 30–60 L		924 056				

Sonderanfertigungen (insbesondere alternative Membranen) auf Anfrage.
¹LOCK = Mit Verrastung / Hinterschnitt
²WEP = Wassereintrittsdruck

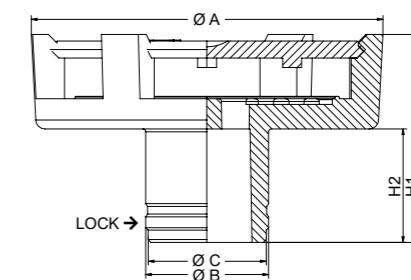
Entgasungseinsätze – F38



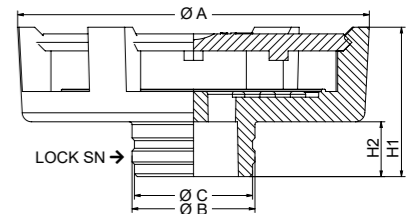
F38, F38 HF, F38 EHF



LOCK – Varianten



LOCK SN – Varianten



Produktportfolio

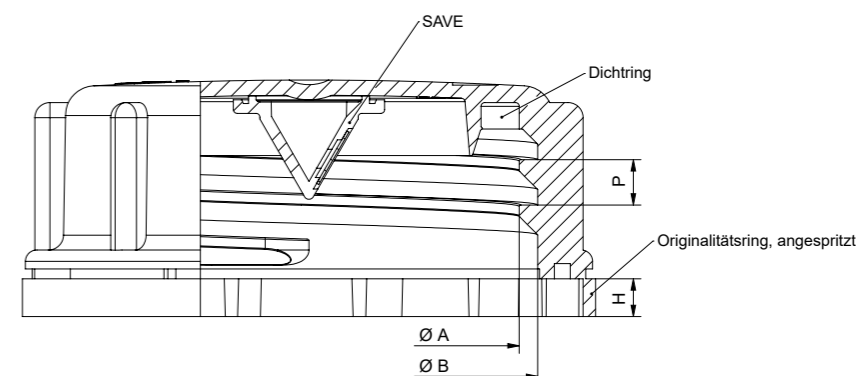
Beschreibung	Bild	Artikelnummer	Menge pro Karton	Abmessungen	Typischer Luftdurchsatz bei 12 mbar	Typischer WEP ²
F38 inkl. Schwallenschutz empfohlen für 60–1.500 L		924 025 924 026 – LOCK ¹	2.000 Stück	Ø A = 38,2 mm Ø B = 13,0 mm / Ø C = 12,6 mm ‡ H1 = 22,0 mm / ‡ H2 = 12,0 mm	72,8 L/h	0,8 bar
F38 HP inkl. Schwallenschutz mit erhöhtem WEP ² empfohlen für 60 – 1.500 L		924 027 924 028 – LOCK ¹			21,1 L/h	3,0 bar
F38 HF inkl. Schwallenschutz mit erhöhtem Luftdurchsatz empfohlen für 60 – 1.500 L		924 065 924 066 – LOCK ¹			139 L/h	0,4 bar
F38 EHF inkl. Schwallenschutz mit höchstem Luftdurchsatz empfohlen für 60 – 1.500 L		924 067 924 068 – LOCK ¹			225 L/h	0,3 bar
Alle Produkte sind auch als LOCK ¹ SN mit verkürztem Hals erhältlich		F38: 924 036 F38 HP: 924 038 F38 HF: 924 033 F38 EHF: 924 034			72,8 L/h 21,1 L/h 139 L/h 225 L/h	0,8 bar 3,0 bar 0,4 bar 0,3 bar

Sonderanfertigungen (insbesondere alternative Membranen) auf Anfrage.
¹LOCK = Mit Verrastung / Hinterschnitt
²WEP = Wassereintrittsdruck

Entgasungsverschlüsse KSE Serie

Das SAVE-System

Verschlüsse mit Entgasungsfunktion



Anwendungsbereich

Die einzigartigen FLUXX® Entgasungsverschlüsse sind mit dem SAVE-System ausgestattet und in den gängigen Gewindegrößen nach DIN 45, 51 sowie 61 erhältlich. Für die Entgasungslösung setzen wir hochwertige Membranen ein, welche einen kontinuierlichen Druckausgleich bei gasenden Flüssigkeiten erlauben, sodass ein Aufblähen oder Kollabieren der Behältnisse vermieden wird. Die Membranen sind hydro- sowie oleophob, sodass diese auch von Flüssigkeiten mit niedriger Oberflächenspannung nicht benetzt werden.

SAVE Entgasungssystem

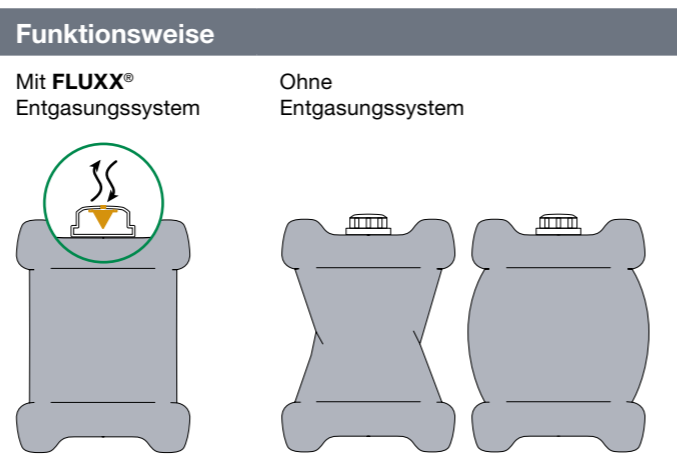
Der SAVE (SAfety VEnt) wurde keilförmig konstruiert und die Membran ist im 60°-Winkel aufgeschweißt. Dadurch können Flüssigkeiten sofort abfließen, sodass die Membran dauerhaft luftdurchlässig bleibt. Zusätzlich ist kein Schwallschutz erforderlich, da die Flüssigkeit bei einem umfallenden Kanister an der extrem schräg angeordneten Membran vorbeifließt und nicht frontal auftrifft.

Gefahrgut-Eignung

Unsere FLUXX® Entgasungsverschlüsse können aufgrund ihrer Leistungswerte sowie konstruktiven Auslegung alle Voraussetzungen für die Zulassung mit diversen Behältnissen erfüllen – insbesondere gemäß den Prüfvorgaben des ADR. Die Verschlüsse sind standardmäßig mit angespritzter Originalitätssicherung sowie einer EPE-Dichtung versehen.

Lebensmittelkonformität

Unsere Produkte entsprechen den Verordnungen nach EU 10/2011, EG 1935/2004, LFGB sowie FDA und sind lebensmittelrechtlich sowie physiologisch unbedenklich – geprüft und bestätigt von zertifizierten Prüflaboren. Darüber hinaus erfüllen ausgewählte Produkte weitere internationale Regularien – insbesondere nach Mercosur – und sind auf Anfrage erhältlich.



Vorteile

- Kontinuierlicher Druckausgleich
- Kein Aufblähen oder Kollabieren von Behältnissen
- Zuverlässiger Schutz vor Leckagen
- Abtropfschräge für eine schnelle Wiederbelüftung nach Flüssigkeitskontakt
- Anwendungsfertig – Entgasungskomponente mit Verschluss kombiniert (verschweißt)
- Lebensmittelkonformität

Anwendungsbeispiele

- Flüssige Lebensmittel
- Agrochemikalien
- Reinigungsmittel
- Hygiene- und Pflegeprodukte
- Gefahrstoffe und andere Chemikalien

Produktportfolio

Beschreibung	Bild	Artikelnummer	Menge	Abmessungen
KSE 45 SAVE OV mit angespritztem Originalitätsring für DIN 45 Gewinde		332 93x	18.000 Stück (20 Kartons)	Ø A = 41,1 mm / Ø B = 44,7 mm P = 4 mm (Gewindesteigung) H = 5 mm
KSE 51 SAVE OV mit angespritztem Originalitätsring für DIN 51 Gewinde		357 13x	10.000 Stück (20 Kartons)	Ø A = 50,2 mm / Ø B = 54,8 mm P = 5 mm (Gewindesteigung) H = 5 mm
KSE 61 SAVE OV mit angespritztem Originalitätsring für DIN 61 Gewinde		367 13x	7.000 Stück (20 Kartons)	Ø A = 55,6 mm / Ø B = 60,5 mm P = 6 mm (Gewindesteigung) H = 5 mm

Sonderanfertigungen (insbesondere alternative Membranen) auf Anfrage.

Materialien	
Verschluss:	Polyethylen (PE)
SAVE:	Polyethylen (PE)
Membran: Vlies:	Polytetrafluorethylen (PTFE) Polypropylen (PP)
Dichtring:	Expandiertes Polyethylen (EPE)

Farben					
Schwarz	Rot	Weiß	Blau	Gelb	Grün

Weitere Farben auf Anfrage.

Leistungsdaten	
Typischer Luftdurchsatz bei 12 mbar:	5,0 L/h
Typischer Wassereintrittsdruck (WEP):	0,8 bar



Chemische Beständigkeit

Unsere Produkte verfügen über eine hohe chemische Beständigkeit bei der Verwendung mit unterschiedlichen Flüssigkeiten. Wir können jedoch keine umfassende chemische Beständigkeit spezifischer Anwendungen garantieren. Wir empfehlen daher, vor Gebrauch eigene Tests durchzuführen – mit der Unterstützung unserer Experten.

Kanisterverschlüsse

KS Serie

Sicher, dicht, zuverlässig

Verschlüsse für eine Vielzahl von Anwendungen



Anwendungsbereich

Die vielseitig einsetzbaren FLUXX® Kanisterverschlüsse sind aus schlagzähem Polyethylen (PE) hergestellt und in den gängigen Gewindegrößen nach DIN 45, 51 sowie 61 erhältlich. Aufgrund ihrer hohen Beständigkeit gegenüber aggressiven Füllgütern, eignen sich die Verschlüsse insbesondere für Gefahr- gutverpackungen.

Gefahrgut-Eignung

Unsere FLUXX® Kanisterverschlüsse können aufgrund ihrer konstruktiven Auslegung alle Voraussetzungen für die Zulassung mit diversen Behältnissen erfüllen – insbesondere gemäß den Prüfvorgaben des ADR. Die Verschlüsse sind standardmäßig mit angespritzter Originalitätssicherung sowie einer EPE-Dichtung versehen.

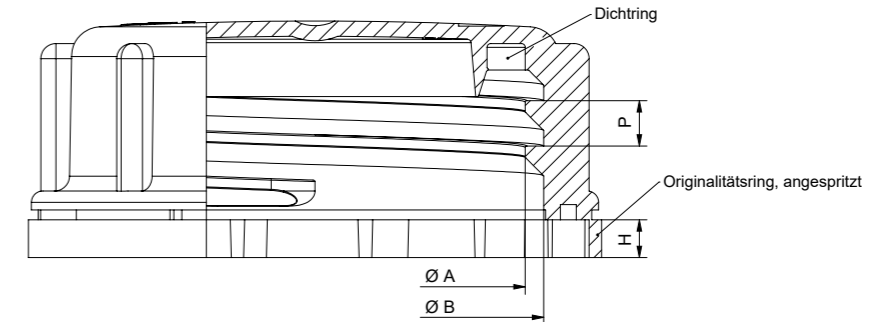
Lebensmittelkonformität

Unsere Produkte sind auf Anfrage nach den Verordnungen EU 10 / 2011, EG 1935 / 2004, LFGB, FDA sowie Mercosur erhältlich – geprüft und bestätigt von zertifizierten Prüflaboren.

Vorteile

- Sicheres Verschließen
- Zuverlässiger Schutz vor Leckagen
- Eignung für Gefahr- gutverpackungen
- Hohe chemische Beständigkeit
- Originalitätssicherung mit angespritztem Abreißring
- Lebensmittelkonformität

Anwendungsbeispiel



Produktportfolio

Beschreibung	Bild	Artikelnummer	Menge	Abmessungen
KS 45 OV mit angespritztem Originalitätsring für DIN 45 Gewinde		332 92x	18.000 Stück (20 Kartons)	Ø A = 41,1 mm / Ø B = 44,7 mm P = 4 mm (Gewindesteigung) H = 5 mm
KS 51 OV mit angespritztem Originalitätsring für DIN 51 Gewinde		M4050x	10.000 Stück (20 Kartons)	Ø A = 50,2 mm / Ø B = 54,8 mm P = 5 mm (Gewindesteigung) H = 5 mm
KS 61 OV mit angespritztem Originalitätsring für DIN 61 Gewinde		M4060x	7.000 Stück (20 Kartons)	Ø A = 55,6 mm / Ø B = 60,5 mm P = 6 mm (Gewindesteigung) H = 5 mm

Sonderanfertigungen auf Anfrage.

Materialien	
Verschluss:	Polyethylen (PE)
Dichtring:	Expandiertes Polyethylen (EPE)

Farben					
Schwarz	Rot	Weiß	Blau	Gelb	Grün

Weitere Farben auf Anfrage.



Chemische Beständigkeit

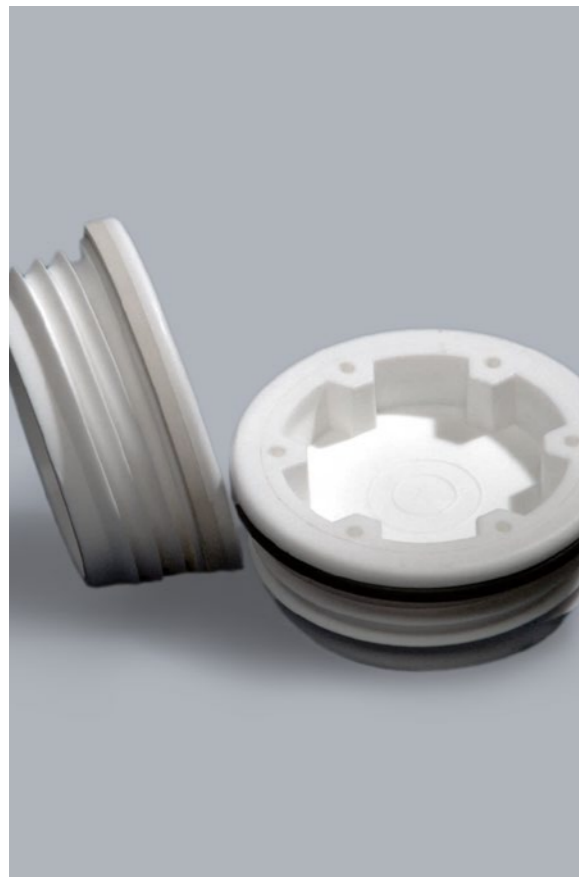
Unsere Produkte verfügen über eine hohe chemische Beständigkeit bei der Verwendung mit unterschiedlichen Flüssigkeiten. Wir können jedoch keine umfassende chemische Beständigkeit spezifischer Anwendungen garantieren. Wir empfehlen daher, vor Gebrauch eigene Tests durchzuführen – mit der Unterstützung unserer Experten.



Siegelverschlüsse Für Originalität und Sicherheit

Unsere FLUXX® Siegelverschlüsse für Gebinde aus Kunststoff und Aluminium gewährleisten eine erhöhte Diffusionsdichte, welche wir über spezielle mehrlagige Dichtscheiben erreichen. Diese Einlagen enthalten eine Barrierschicht aus Aluminium, sind hochfrequenzsiegelbar und garantieren somit eine qualifizierte Originalitätssicherung.

Insbesondere für Anwendungen mit Agrochemikalien bieten wir mit unserem **KS 50 Verschluss** eine gebrauchsfertige Produktlösung. Bei Bedarf sind diese Verschlüsse auch mit einem Druckausgleichselement erhältlich.



Fassverschlüsse Für den industriellen Einsatz

FLUXX® Fassverschlüsse sind für diverse Kunststoff- sowie Stahlfässer geeignet.

Streudosen und -verschlüsse Eine Form, viele Möglichkeiten

Die von uns hergestellten FLUXX® Streu- und Dosengarnituren eignen sich insbesondere für das Abpacken von streufähigen Lebensmitteln. Für die vielfältigen Anwendungsfälle stehen verschiedene Streueinsätze mit mehreren Lochbildvarianten zur Verfügung. Die Einfärbung der Kunststoffteile ist auf Anfrage möglich.



Fugen- und Tubenspitzen Arbeiten wie die Profis

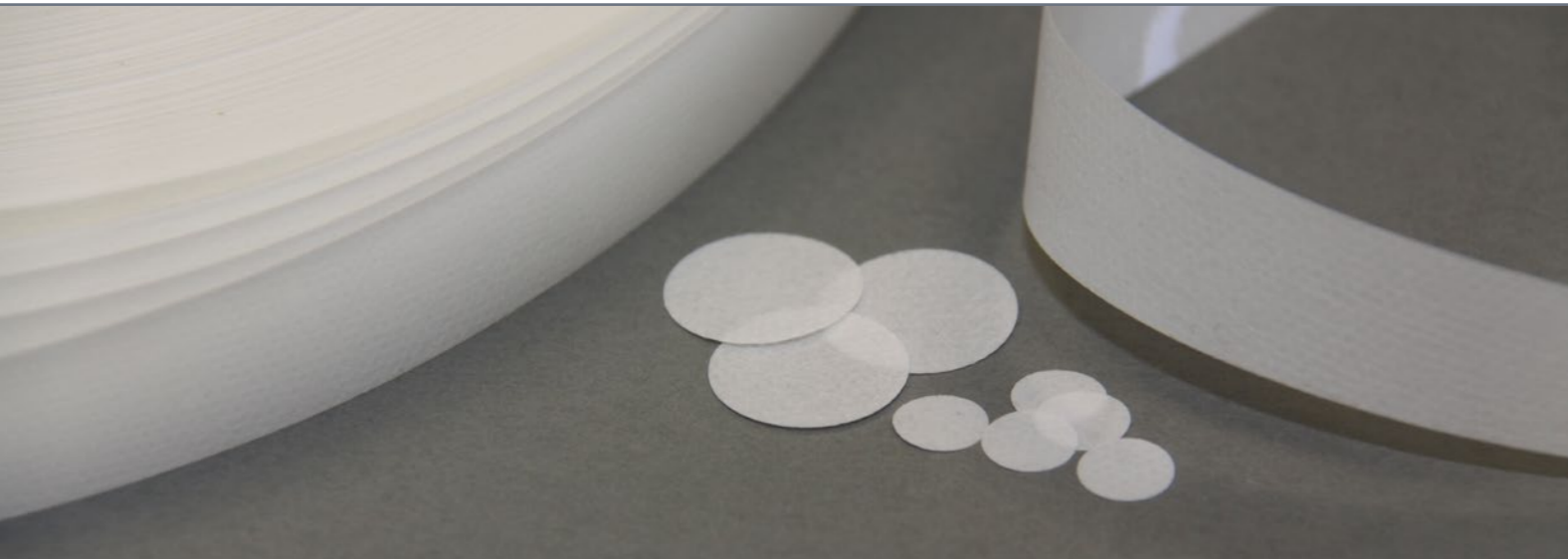
Unsere FLUXX® Fugen- und Tubenspitzen verfügen über eine hohe Beständigkeit gegen Flüssigkeiten unterschiedlichster Art. Durch die unpolare und hydrophobe Oberfläche sind unsere Fugenspitzen für die Verwendung mit Kunststoffkleber, Fugenmassen und Dichtungsmaterialien besonders gut geeignet. Die Fugen- und Tubenspitzen werden mit einem metrischen Gewinde ausgeliefert und sind passend für Kartuschen aus Kunststoff sowie Aluminium.



Zubehör Gewinderinge und diffusionsdichte Verschlüsse

Als Zubehör fertigen wir insbesondere Gewinderinge sowie diffusionsdichte Rändel-, Knebel- und Verschlussstopfen für unterschiedliche technische Anwendungen.



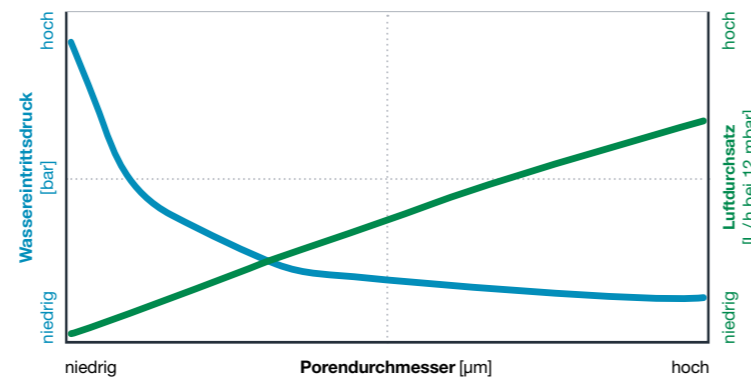


Membrantechnologie von SABEU

Als Spezialist für die Entwicklung maßgeschneiderter Membranen gehören wir weltweit zu den sehr wenigen fachkundigen Experten. Wir bieten sowohl mikroporöse PTFE Membranen als auch Ionenspur-Membranen unter der Marke TRAKETCH® – auf Rollen, als Bögen und Rundscheiben sowie verbaut in Kunststoffkomponenten. Die Membranen können zudem durch spezielle Verfahren veredelt werden, sodass hydrophobe sowie oleophobe Oberflächen entstehen.

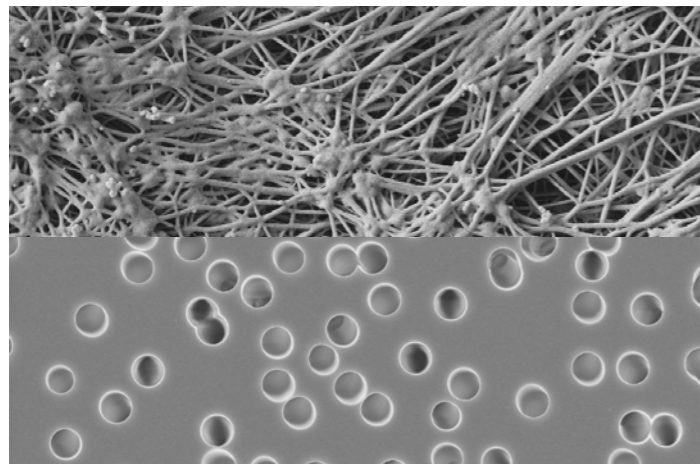
Vielseitige Verwendung

Unsere leistungsstarken Membran-Produkte zeichnen sich generell durch eine hohe Beständigkeit aus und sind daher für vielfältige Anwendungen geeignet. Typische Einsatzgebiete sind Druckausgleichselemente für Verpackungen – insbesondere von flüssigen Lebensmitteln, Hygiene- und Pflegeprodukten, Reinigungsmitteln, Agrochemikalien und anderen Gefahrstoffen.



Im Vergleich – PTFE und TRAKETCH®

Bei aggressiven Flüssigkeiten – insbesondere in Verpackungsprodukten – sind PTFE (Polytetrafluorethylen) Membranen die erste Wahl. Sie sind chemisch inert und werden zudem oberflächenbehandelt, um eine hohe Oleophobie zu erreichen. Zur Erhöhung der Stabilität sind die PTFE Membranen in der Regel mit einem unterstützenden Vlies aus PET oder PP versehen. Die Möglichkeit, eine exakte Porengröße zu definieren, versetzt TRAKETCH® Membranen in eine einzigartige Position im Vergleich zu gereckten oder geschäumten PTFE Membranen. Für die Herstellung der TRAKETCH® Membranen werden hauchdünne Kunststofffolien mit beschleunigten Schwerionen beschossen und anschließend chemisch geätzt. Der Durchmesser der resultierenden Porenkanäle kann somit mikrometergenau definiert werden.



Von der ersten Handskizze bis zur Serienfertigung – alles aus einer Hand! Sie haben eine Produktidee, welche Sie gerne verwirklichen würden?

Entwicklung

Auf dem Gebiet der Entwicklung von kunststoffgerechten Artikeln sowie der Konstruktion von Spritzgusswerkzeugen und Peripheriegeräten haben wir jahrzehntelange Erfahrung und erarbeiten im engen Dialog mit unseren Kunden individuelle Komplettlösungen. Wir haben den Anspruch, innovative und qualitativ hochwertige Produkte zur Marktreife zu bringen – immer in Konformität mit den regulatorischen Vorgaben. Ein ausgeglichenes Zusammenspiel von Ergonomie, Optik, Funktionalität, Technologie und Ökonomie ist dabei von elementarer Bedeutung. Ein systematisch aufgebauter, modularer Produktentwicklungsprozess schafft Transparenz und ermöglicht unseren Kunden in jeder Phase der Produktentwicklung einzusteigen.

Werkzeug- & Formenbau

In unserem modernen, mit CNC-gesteuerten Bearbeitungsmaschinen ausgestatteten, Formenbau kümmern wir uns sowohl um den Neubau von Spritzgusswerkzeugen als auch um die Wartung, Instandhaltung und Reparaturen aller im Einsatz befindlichen Formen. Hochpräzise Werkzeuge ermöglichen eine reproduzierbare und validierbare Produktion von komplexen Bauteilen in hohen Stückzahlen. Wir fertigen verschiedenste Formen – insbesondere hochbelegte Spritzgussformen, Heißkanalformen, Etagenformen und Rundtischwerkzeuge.

Kunststoffspritzguss

Die reproduzierbare Herstellung von Bauteilen im Spritzgussprozess stellt eine unserer Kernkompetenzen dar. Modernste Maschinen fertigen mit hoher Prozessfähigkeit und Präzision Spritzgussbauteile, die anschließend in einem integrierten Prozess montiert, konfektioniert und verpackt werden.

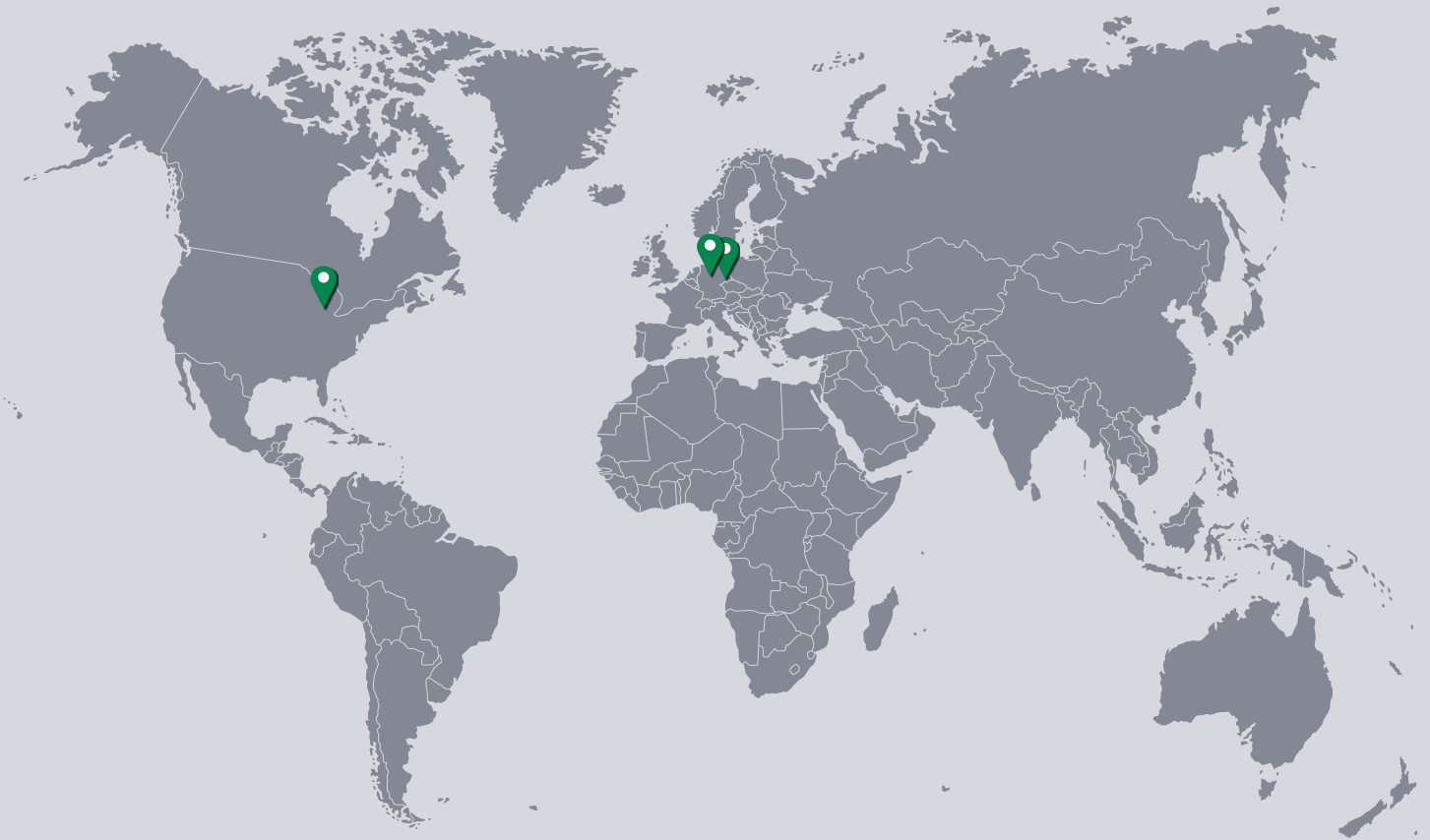
Für die Kunststoffverarbeitung stehen Spritzgussmaschinen mit Schließkräften zwischen 100 und 2.750 kN zur Verfügung. Zur wirtschaftlichen sowie schonenden Teileentnahme haben wir je nach Bedarf – von einfachen Handlinggeräten bis hin zu Dreiachs-CNC-Linearrobotern – die jeweils effizientesten Lösungen im Einsatz.

Membranfertigung

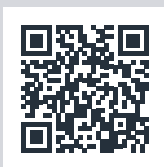
Wir entwickeln und produzieren verschiedene Membranlösungen – insbesondere Ionenspur-Membranen – unter der Marke TRAKETCH®. Typische Einsatzgebiete für TRAKETCH® Membranen sind Druckausgleichselemente für elektronische Bauteile sowie für Verpackungen – insbesondere von speziellen Agrochemikalien. Zudem werden robuste PTFE-Membranen mit unterschiedlichen Leistungswerten für diverse Anwendungen im Bereich der Verpackungen angeboten.

Automatisierte Montage

Auf Basis der Kundenspezifikationen erstellen wir maßgeschneiderte Fertigungskonzepte für die Montage und Verpackung von Produkten. Diese garantieren eine hohe Verfügbarkeit sowie eine sichere und wirtschaftliche Produktion der Artikel – insbesondere in Reinräumen und kontrollierten Bereichen. Wir konzipieren für Sie Montageanlagen, Rundtischanlagen, Linearsysteme und Prüfautomaten. Je nach Produkt können unterschiedliche Produktionsschritte wie etwa das Schweißen, Kleben, Schrauben, Randumspritzen und In-Line-Prüfungen in die Automation integriert werden. Außerdem veredeln wir Fertigteile durch Bedrucken, Laserbeschriften, Metallieren und andere Verfahren.



 **Weitere Produktinformationen:**



SABEU GmbH & Co. KG
Hauptsitz & Kunststofftechnik
37154 Northeim
Deutschland

SABEU GmbH & Co. KG
Membran-Kompetenzzentrum
01454 Radeberg
Deutschland

Altenloh, Brinck & Co. US Inc.
Vertriebszentrum Nordamerika
49503 Grand Rapids, Michigan
USA